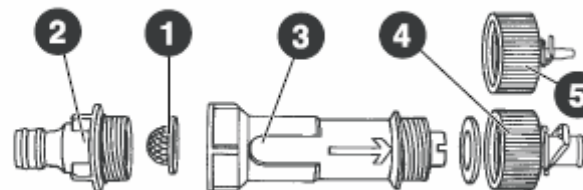













Art. 1355

Инструкция за сглобяване:  
Master Unit 1000  
с информация за инсталация



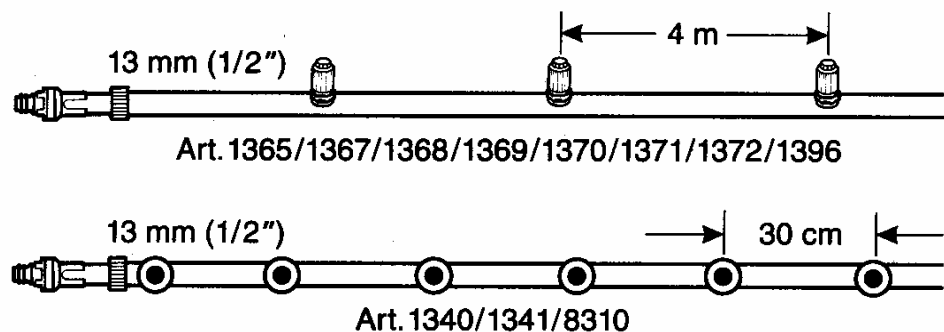
- 1 - Почиствайте филтъра редовно, ако е необходимо, потопен в разтвор за варовити отлагания.
- 2 - Накрайник за свързване с маркуча
- 3 - Автоматично намалява налягането до нужното за работа - приблизително 1,5 bar (21 p.s.i).
- 4 - Накрайник за GARDENA Micro-Drip-System - свързваща тръба 13 mm (1/2").
- 5 - Накрайник за свързване с GARDENA Micro-Drip-System хранваща тръба 4,6 mm (3/16").

Преди първите студове разкачете вашия Master Unit и след почистване и подсушаване, го съхранявайте на място защитено от замръзване .

Арт. N	Продукт	Тръба 13 mm (1/2")		Тръба 4,6 mm (3/16")	Master Unit
		①	⑤	②	
1340 / 8310 1341	2 l/h 4 l/h 	100 ① 50 ①	200 ⑤ 100 ⑤	50 ② 25 ②	500 ④ 250 ④
8343 / 8311 8344	2 l/h 4 l/h 	- -	- -	25 ③ 12 ③	250 ④ 125 ④
1391	ca.20 l/h 	⑧			
8392	ca.20 l/h 	⑧			
8320	∅ 40 cm 	8 ⑥	15 ⑤	-	15 ⑤
8321	∅ 40 cm 	-	-	2 ③	2 ③
1365 1367 1368	360° 180° 90° 	5 ① 7 ① 8 ①	10 ⑤ 13 ⑤ 16 ⑤	1 ③ 1 ③ 2 ③	10 ⑤ 13 ⑤ 16 ⑤
1369	360° 	6 ①	12 ⑤	1 ③	12 ⑤
1370 1371 1372	0.6 x 5.5 m ∅ 1 m 0.6 x 2.75 m 	8 ① 13 ① 7 ①	16 ⑤ 25 ⑤ 16 ⑤	2 ③ 4 ③ 2 ③	15 ⑤ 25 ⑤ 15 ⑤
1396	90°,180° 270°,360° 1,0 x 2,5 m 1,0 x 5 m 	9 ①	18 ⑤	2 ③	18 ⑤
8360	5 – 50 m <sup>2</sup> 	1 ⑦	2 ⑤	-	2 ⑤

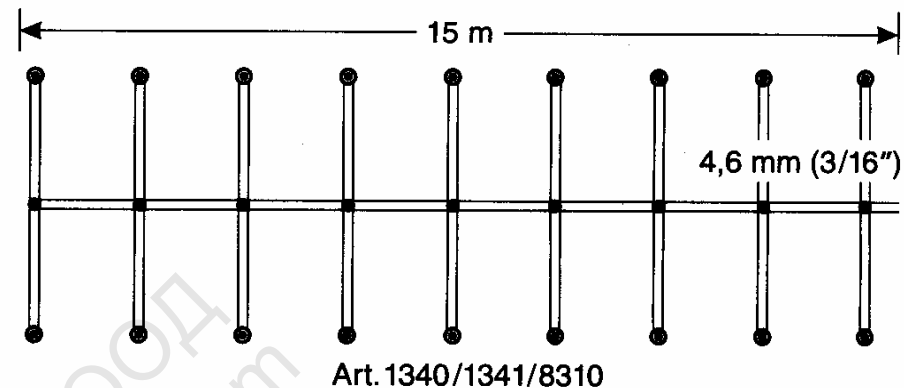
Броя на разпръсквачите в колоните на таблицата са алтернативно приложими. Например възможно е да се свържат 13 струйника 180° (Арт. N 1367) Или 16 струйника 90° (Арт.N 1368) или ... за Master Unit.

①



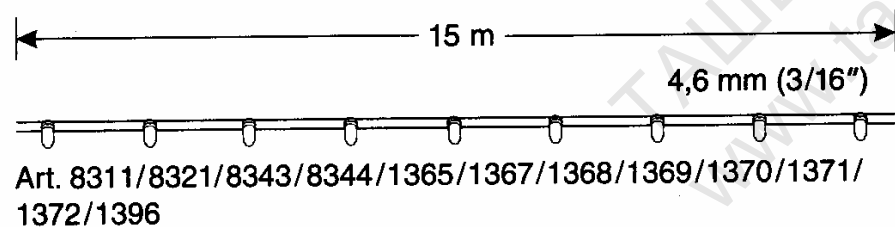
При директно инсталирани върху свързващата тръба дюзи за капково напояване на разстояние от 30 cm (1 inch) или пулверизиращи - на 4m (13 inches) съответно.

②



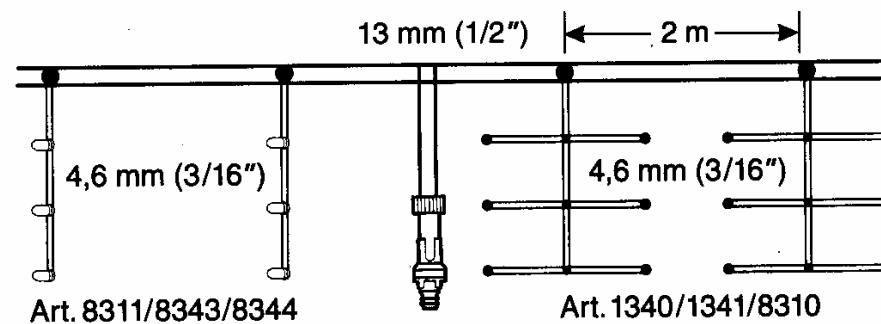
С тръба с максимална дължина от 15m и две дюзи за капково напояване на едно четирипътно съединение 4.6 mm

③

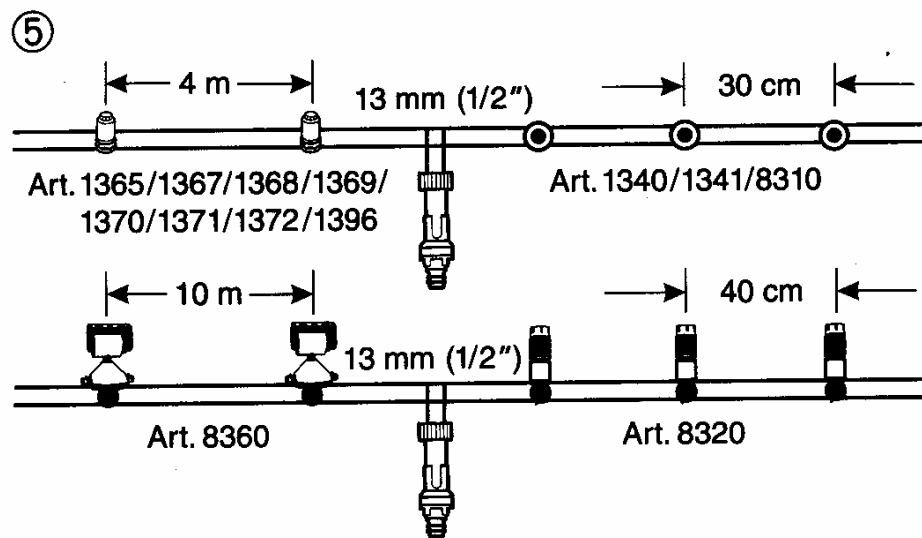


С тръба с максимална дължина от 15m

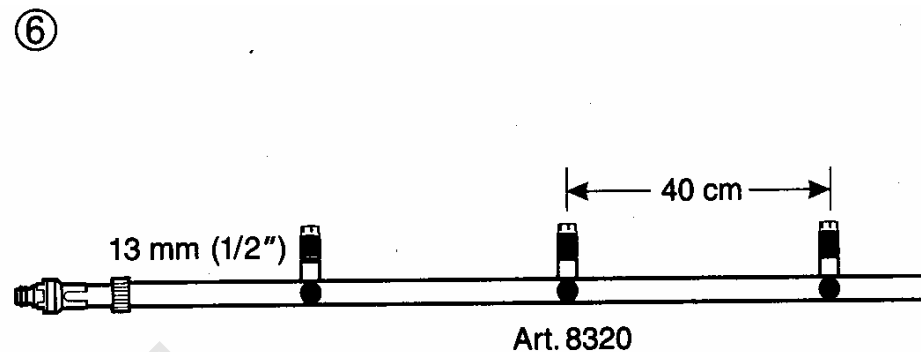
④



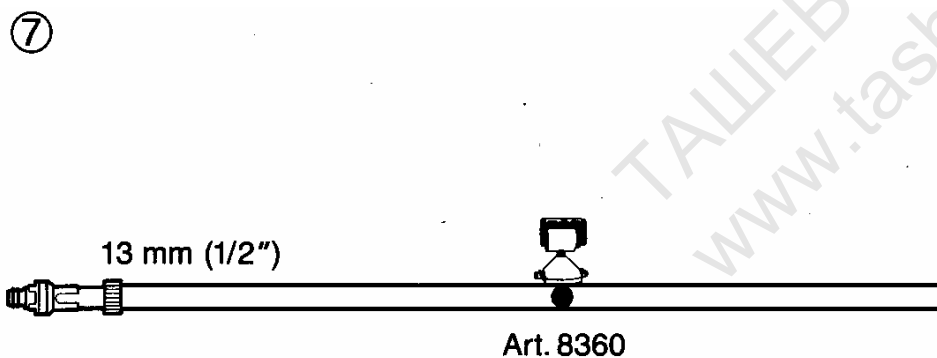
Когато инсталацията е както е посочено в ② и ③ свързването на Master Unit е на средата на 13 mm (1/2 inch) тръба, броят на адаптерите споменат в ④ следва да бъде разделен на две ако свързващата тръба е свързана в една линия след Master Unit



Когато Master Unit е свързан в средата на 13 mm (1/2") тръба, така ,че водните потоци да бъдат в ляво и дясно от него.



При свързване на дюзи за малка площ, директно инсталирани върху свързващата тръба



⑧

Броят на дюзи за капово напояване, които могат да бъдат свързани в една захранваща линия зависи от избрания поток. При необходимост инсталирайте отделни захранващи линии